



EQUIPEMENTS DE MANUTENTION

CONVOYEUR A ROULEAUX ET FREIN

ADVANCED-ENGINEERING conçoit et fabrique des équipements clef en main pour chariot élévateur.

ADVANCED-ENGINEERING assure le montage des équipements sur un chariot élévateur existant avec un minimum de modification (aucun trou ou soudure n'est effectué sur le matériel), ou fourni l'ensemble des équipements montés sur le véhicule neuf.

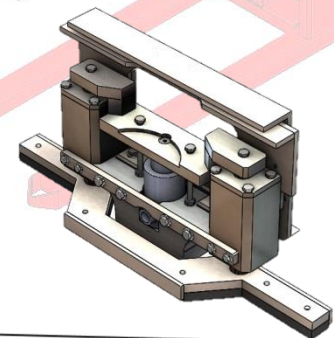
CONVOYEUR A ROULEAUX

- Rouleaux escamotables
- Charge admissible jusqu'à 1000kg
- Sécurité positive
- Couplage au frein sécurisé afin de garantir une sécurité optimale
- Adaptable sur tout chariot élévateur



FREIN SECURISE

- Large patin assurant un bon maintien au sol
- Sécurité positive
- Immobilisation totale du chariot élévateur au sol
- Couplage au convoyeur à rouleaux afin de garantir une sécurité optimale
- Adaptable sur tout chariot élévateur



SAVOIE TECHNOLAC

30 Allée du lac d'Aiguebelette, PASSERELLE 6
73370 - Le Bourget du Lac
Tel mobile: 06 75 23 14 48
Tel fixe : 04 79 25 28 06
E-mail: commercial@ae73.fr



ADVANCED - ENGINEERING

ADVANCED - ENGINEERING